

## Eine für alles

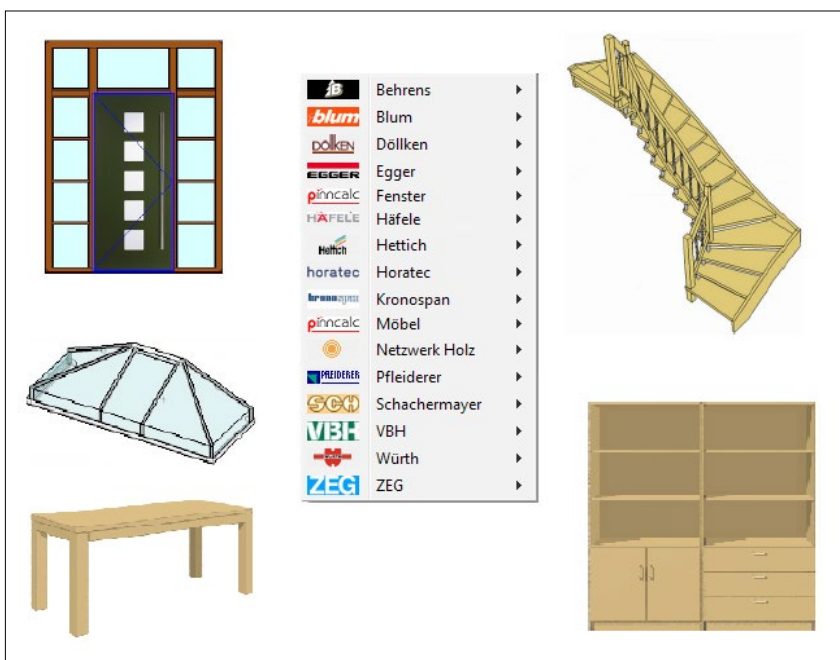
### Software für den gehobenen Innenausbau

Speziell für den individuell arbeitenden Betrieb:

Die gesamte Arbeitsvorbereitung inkl. Generierung von CNC-Programmen bis 5-Achs simultan - TopSolidWood liefert alle Konstruktionsdaten für den individuellen Innenausbau.

Diese Software ist für Sie geeignet, wenn Sie Spezialisten für die Arbeitsvorbereitung beschäftigen und CNC-Maschinen einsetzen. Sie brauchen eine andere Lösung? Fragen Sie uns, die haben wir sicher auch.

Überzeugen Sie sich selbst – PinnCalc - das passt!



- ✓ Möbelbau
- ✓ Ladenbau
- ✓ Innenausbau
- ✓ Tischlerei
- ✓ Schreinerei
- ✓ Möbelhandel
- ✓ Bauelementehandel
- ✓ Fenster- und Türenbau

PinnCalc GmbH  
Norderstraße 8  
24340 Eckernförde

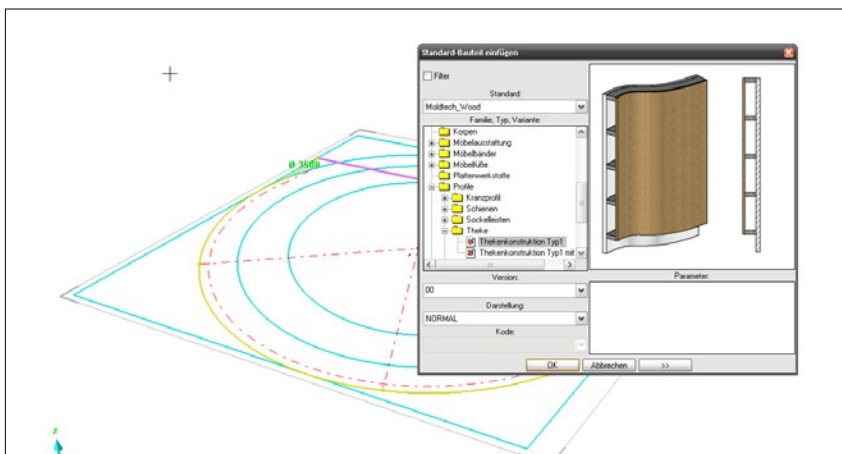
Tel. 0 43 51 / 75 05 - 40  
Fax. 0 43 51 / 75 05 - 75

E-mail: [Info@PinnCalc.de](mailto:Info@PinnCalc.de)  
Web: [www.PinnCalc.de](http://www.PinnCalc.de)

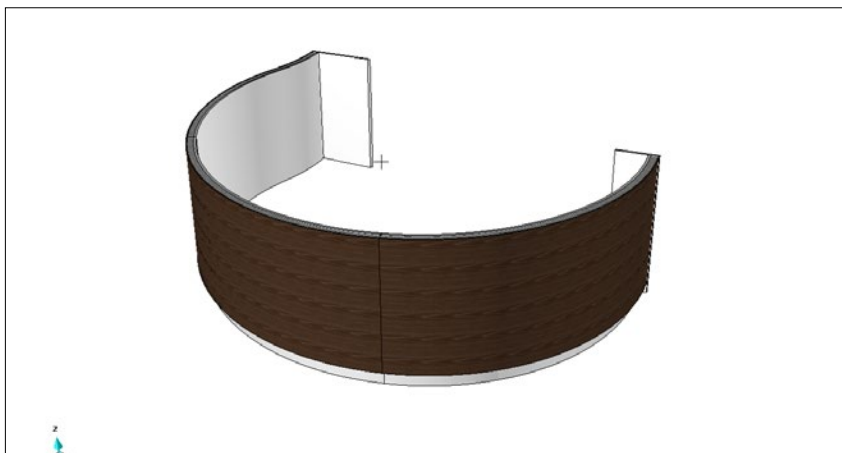
## Konstruieren

### Konstruktion für den gehobenen Innenausbau

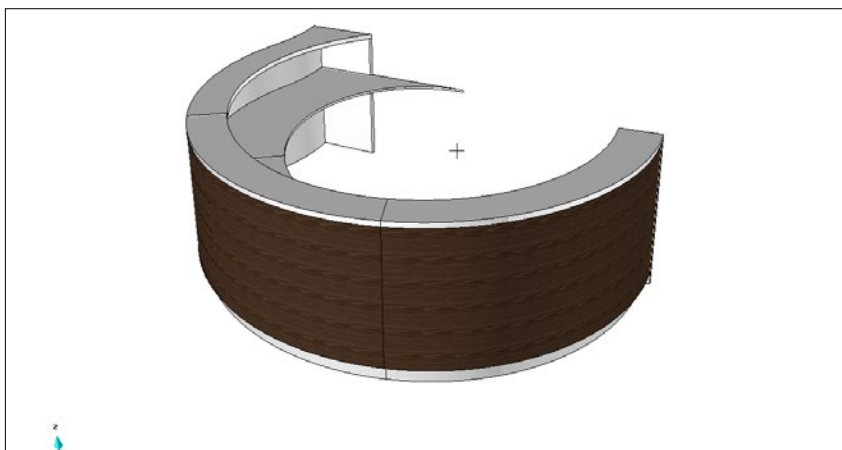
Mit dem Volumenmodulierer konstruieren Sie jede beliebige Form. Die volle Parametrisierung sorgt dafür, dass die Dimensionen jederzeit änderbar sind. Ändert sich später ein Bauteil, ändern sich assoziativ alle anderen mit.



- ✓ Parametrisierter Tresen aus der Bibliothek
- ✓ Assoziativ verknüpft mit Hilfslinien
- ✓ Einfach automatisch in XY ausgerichtet



- ✓ Konstruktion der Abschlussblenden
- ✓ Assoziative Verknüpfung mit dem Tresen

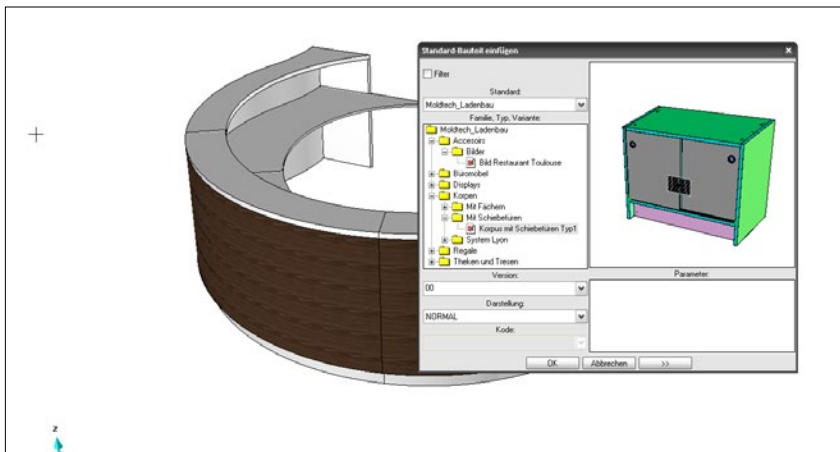


- ✓ Konstruktion der oberen und unteren Thekenplatte
- ✓ Assoziative Verknüpfung mit dem Tresen
- ✓ Aufteilung in drei Tresensegmente

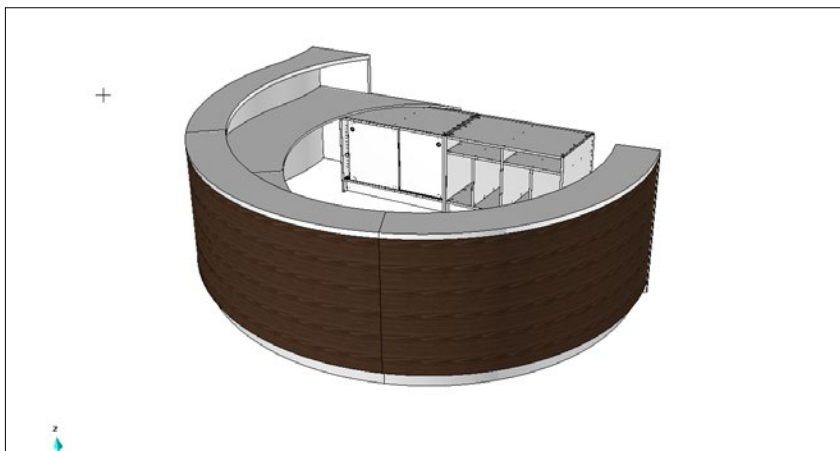
## Konstruieren

### Konstruktion für den gehobenen Innenausbau

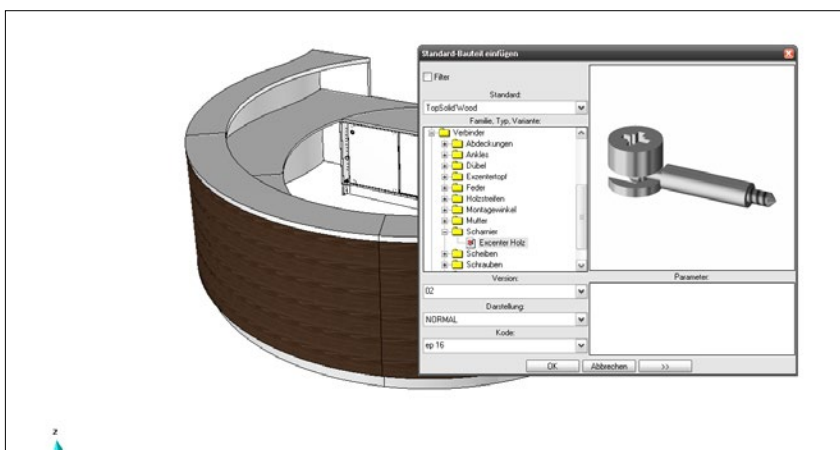
Bearbeitungsmethoden und Prozesse werden automatisch zugewiesen und sorgen für die richtige Auswahl der Werkzeuge in der CAM-Datenbank. Ändert sich ein Bauteil, verändern sich die CNC-Daten entsprechend.



- ✓ Umfangreiche Bibliotheken mit parametrisierten Bauteilen
- ✓ Beliebig erweiterbar je nach individuellen Anforderungen



- ✓ Parametrisierte Unterschränke aus der Bibliothek
- ✓ Assoziativ verknüpft mit der Tresenanlage

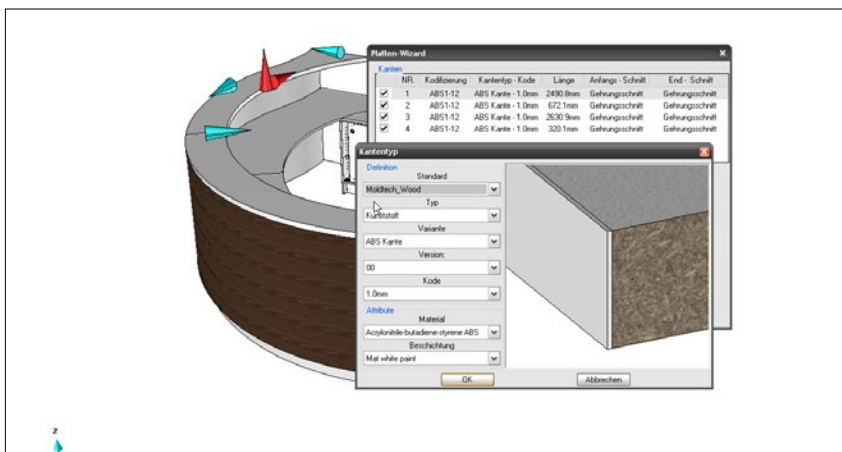


- ✓ Bibliotheken für Beschläge, Platten, Massivholz, Kanten und Beläge
- ✓ Intelligente Bauteile ergänzt durch Methoden und Prozesse

## Konstruieren

### Zeichnungsableitung

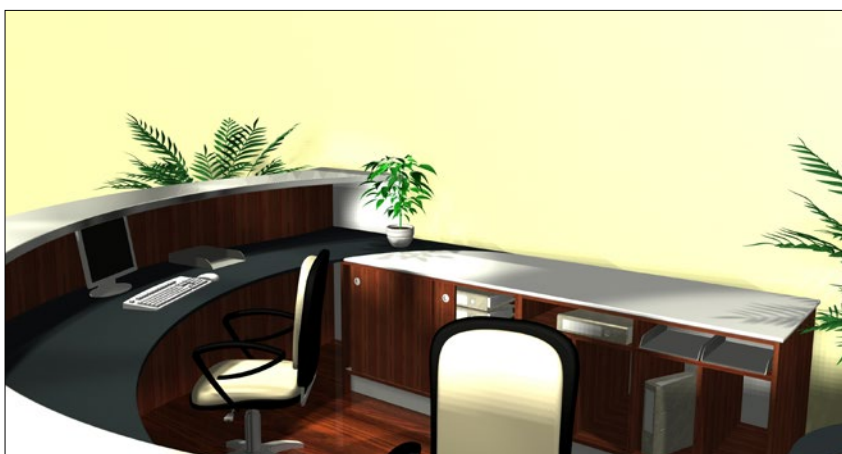
Aus jeder Konstruktion lassen sich alle Fertigungszeichnungen inklusive Bemaßung direkt ableiten. Weil die Zeichnungen mit den Bauteilen verknüpft sind, überträgt sich jede Änderung automatisch in die Zeichnungen.



- ✓ Hinterlegtes Material den Bauteilen zuordnen
- ✓ unter Berücksichtigung der An- und Abfahrwege des BAZ



- ✓ Zeichnungsableitungen mit
- ✓ Grund-, Seiten- und Aufrissen
- ✓ 3D-Ansichten,
- ✓ Explosionszeichnungen,
- ✓ Schnitten,
- ✓ Details,
- ✓ Bemaßungen
- ✓ Schriftfeldern
- ✓ Materiallisten

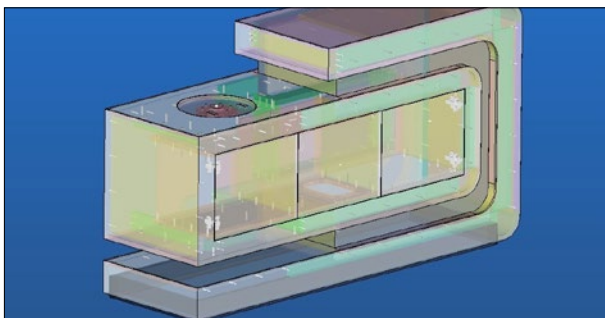
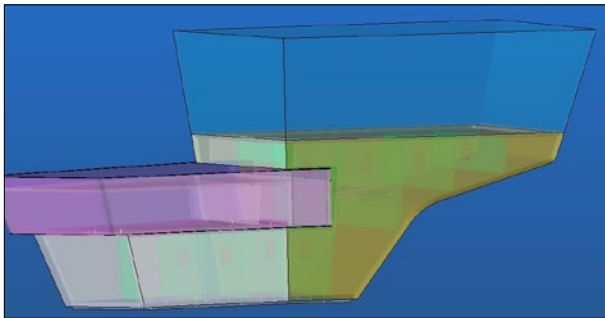


- ✓ Realistisch präsentieren mit
- ✓ Licht und Schatten
- ✓ Transparenz und Spiegelung
- ✓ Beliebigen Oberflächen
- ✓ Allen RAL-Farben
- ✓ Von matt bis Hochglanz
- ✓ und Zubehörbibliotheken

## Konstruieren

### Alle vorstellbaren Formen, alle Materialien

Der Volumenmodulierer sorgt dafür, dass alle Formen und Materialien gleichermaßen in die Arbeitsvorbereitung einfließen. Einschließlich aller Bearbeitungsschritte am BAZ bis hin zu 5-Achs simultan.

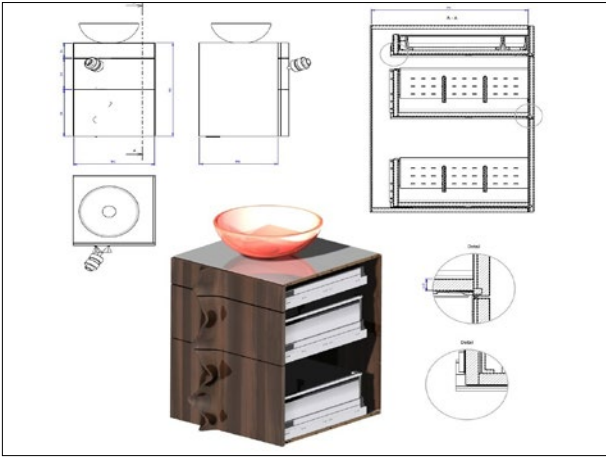
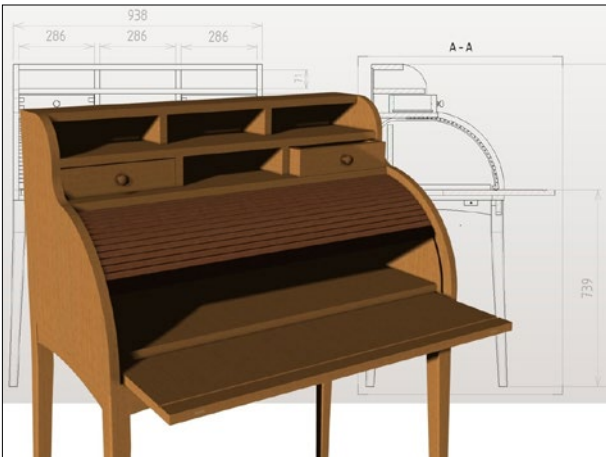


- ✓ Digitale Prozesskette mit
- ✓ automatischer Generierung von ISO- und WOP-Programmen
- ✓ für NC-gesteuerte Bearbeitungszentren jedweder Art

## Präsentieren

### Möbelplanung

Planen Sie einfach einzelne Möbel oder gestalten Sie ganze Wohnsituationen. So unterstützen Sie das Vorstellungsvermögen Ihres Kunden für schnellere Entscheidungen inklusive optimaler Arbeitsvorbereitung.

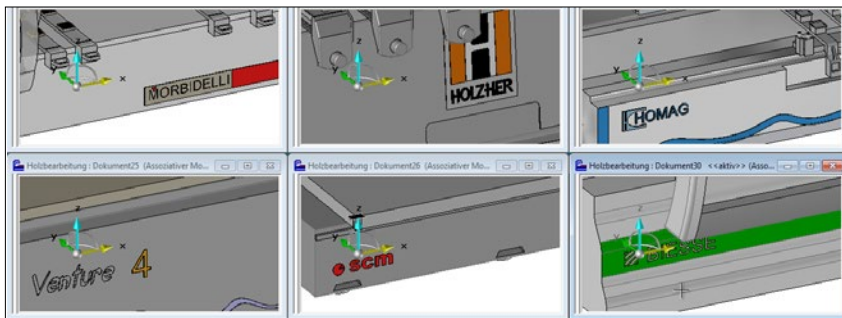


- ✓ Realistisch präsentieren mit
- ✓ Ray Tracing
- ✓ Reflexionsverhalten
- ✓ Weicher Schattenwurf
- ✓ Diffuse Lichtquellen
- ✓ Textur mapping

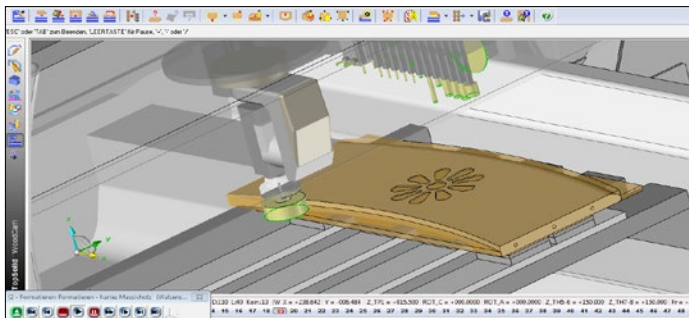
## Fertigen

### Für konventionelle und CNC-gesteuerte Fertigung

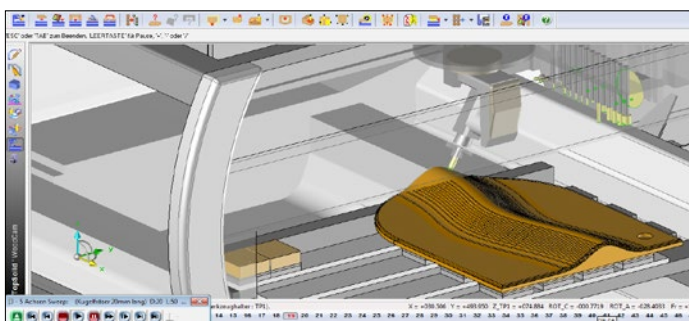
Per Knopfdruck erhalten Sie die passende Arbeitsvorbereitung wie grafische Fertigungslisten, Zuschnittdaten für die Plattensäge oder Sie generieren Programme für Bearbeitungszentren.



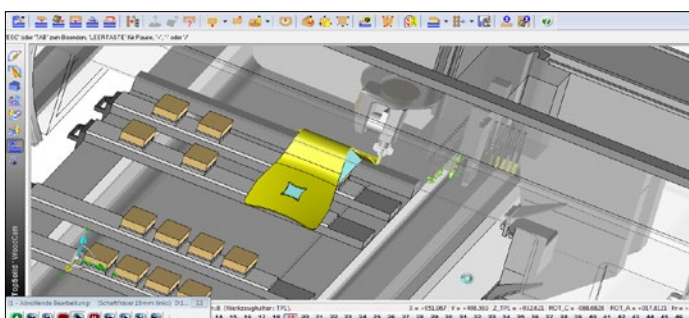
- ✓ Für folgende Maschinen
- ✓ Weeke, Homag
- ✓ IMA, Holzher
- ✓ Format 4, Reichenbacher
- ✓ MAKa, Gannomat
- ✓ SCM, Biesse
- ✓ morbidelli und weitere



- ✓ Massivholzbearbeitung anhand hinterlegter Methoden und Prozesse



- ✓ Bearbeitung eines 3D-Volumenmodells



- ✓ 5-Achs-Simultan-Bearbeitung

## Service

### Hotline - 7 Tage in der Woche

Täglich von 7.00 bis 19.00 Uhr, auch am Wochenende, sind wir für Sie da. Unsere Techniker sind gelernte Tischler und Schreiner und kennen sich in der Software und in Ihrem Handwerk aus.



- ✓ Sieben Tage die Woche
- ✓ von 07.00 bis 19.00 Uhr
- ✓ Gebührenfrei anrufen
- ✓ Damit Sie arbeiten können.

### Schulung - so oft Sie wollen

Zweitägige Seminare sorgen dafür, dass Sie schnell mit der Software arbeiten können. Zu speziellen Themen gibt es zahlreiche Seminare im Internet.



- ✓ Schulung, so oft Sie wollen
- ✓ an drei Schulungsstandorten
- ✓ und für jeden ein eigener PC
- ✓ Für einen schnellen Start.

### Stets aktuelle Software

Unsere speziell auf Sie zugeschnittene Software erweitern wir ständig. Alle Neuerungen erhalten Sie als Update einfach und schnell per Internet oder auf DVD.



- ✓ Updates und Upgrades
- ✓ per Post und per Internet
- ✓ inkl. Installationservice
- ✓ Damit Sie sofort profitieren.